

L 400 S

alb
 EAN 4007841 611118
 Nr. articol 611118

**Descrierea funcției**

Pur și simplu clasic, pur și simplu formidabil. Lampă de exterior cu senzor L 400 S, ideală pentru pereții caselor și zonele de intrare, pentru becuri E 27, unghi de detectare de 240°, rază de acțiune de max. 12 m, funcție cu lumină de bază, sticlă cristalină lucrată manual.

Specificații tehnice

Dimensiuni (L x B x H)	250 x 215 x 336 mm	Protecție sneak-by	Da
Cu sursă luminoasă	Nu	Capacitatea de a masca segmente individuale	Da
Garanția producătorului	5 ani	Scalabil electronic	Nu
Setări prin	Potențiometre	Scalabil mecanic	Nu
Cu telecomandă	Nu	Rază, radial	r = 3 m (19 m ²)
Variante	alb	Rază, tangențial	r = 12 m (302 m ²)
UM1, EAN	4007841611118	Înterupător de amurg	Da
Aplicație, loc	Exterior	Material carcasă	obturatoare
Aplicație, încăpere	exterior, ușă de la intrare, în toată clădirea, terasă / balcon, curte & cale de acces	lampă	Lampă universală
Locul montării	perete	Baza	E27
Rezistență la impact	IK03	Aprindere soft-start	Da
Grad de protecție	IP44	Lumină constantă	reglabil, 4h
Clasă de protecție	II	Setare crepuscul	2 – 2000 lx
Temperatura ambientală	-20 – 40 °C	Setarea timpului	5 s – 15 Min.
Material carcasă	Plastic	Funcție lumină de bază	Da
Material de acoperire	Sticlă transparentă	Rețele	Nu
		Lumina de bază în procent	0 – 50 %

L 400 S

alb
EAN 4007841 611118
Nr. articol 611118



Specificații tehnice

Conexiune la rețea	220 – 240 V / 50 – 60 Hz
Putere	60 W
Consum de energie	0,8 W
Înălțimea de montaj max	6,00 m
Mod slave selectabil	Nu

Procent funcție lumină de bază, de la	0 %
Procent funcție lumină de bază, până la	50 %
Înălțimea optimă de montaj	2 m
Unghi de detecție	240 °

Accesorii

EAN 4007841 630416

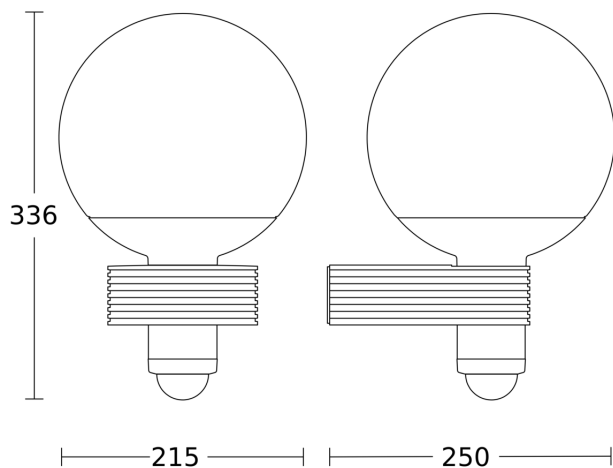
Suport pentru montaj pe colțuri 03

L 400 S

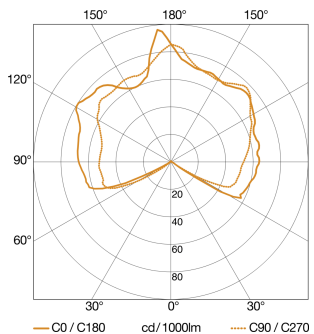
alb
EAN 4007841 611118
Nr. articol 611118



Desen tehnic



Curba de distributie a luminii



Putere 60 W
Cu sursă luminoasă Nu
lampă Lampă universală

Schema circuitului de interconectare master / slave / wireless

